

IN-TO1

Ø 30 cm

intro

IN-TO2

Ø 20 cm

I DISTRIBUTORE DI ROTOLI CARTA IGIENICA

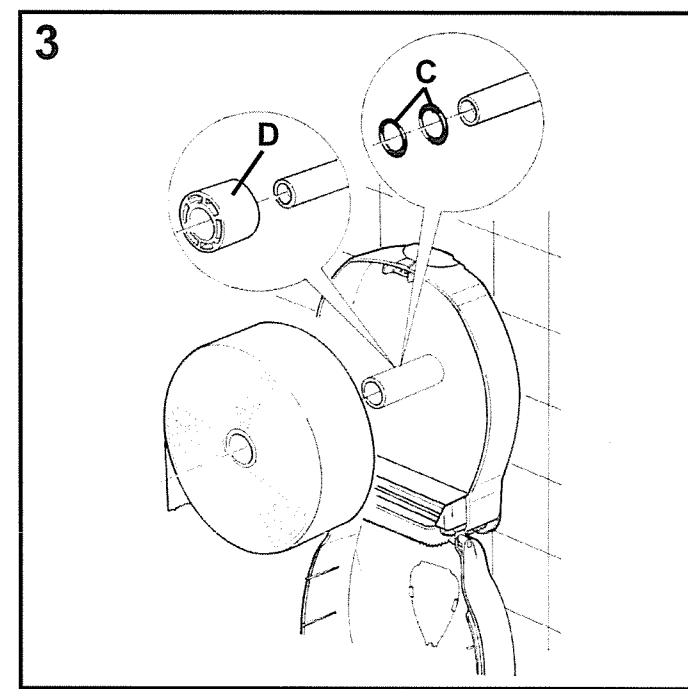
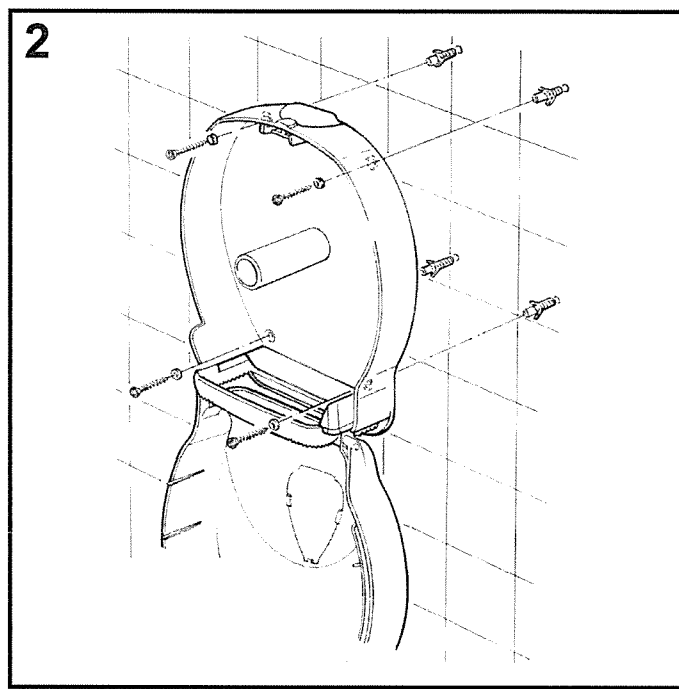
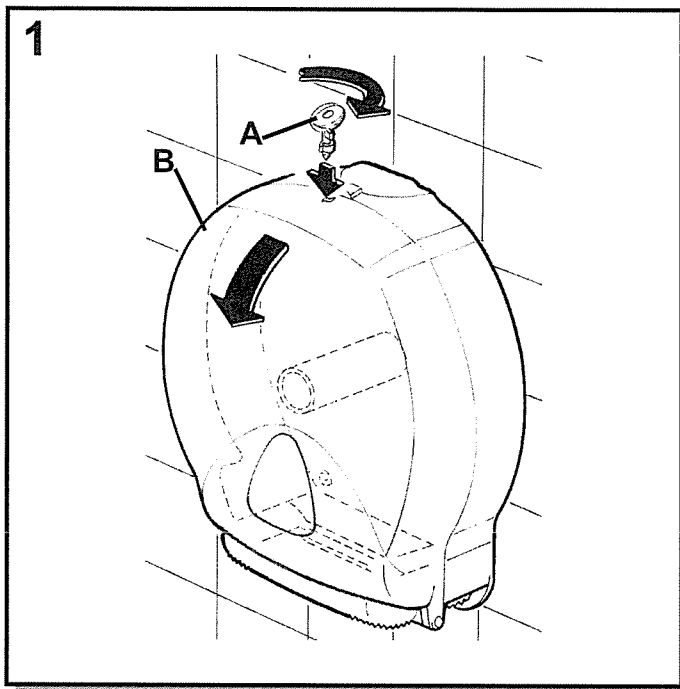
GB DISPENSER FOR TOILET PAPER ROLLS

F DISTRIBUTEUR DE ROULEAUX DE PAPIER DE TOILETTE

D SPENDER FÜR TOILETTENPAPIER IN ROLLEN

E DISTRIBUIDOR DE ROLLOS DE PAPEL HIGIÉNICO

P DISTRIBUIDOR DE ROLOS DE PAPEL HIGIÉNICO



I 1. APERTURA

Ruotare la chiave A) in senso orario e aprire il coperchio B) tirandolo verso di sé. Togliere la chiave.

2. INSTALLAZIONE

Fissare questa template (vedi retro) a circa 70 cm. dal pavimento. Forare (con punta Ø 6) e fissare con tasselli ad espansione (compresi nell'imballo).

3. SOSTEGNO CARTA ADATTABILE A DIAMETRI DIVERSI

Il sostegno standard è fornito di 2 anelli C) per evitare lo srotolamento eccessivo del rotolo. Per rotoli aventi il Ø interno dell'anima di diverse misure è possibile l'utilizzo di adattatori D) forniti "a richiesta" nei Ø 55-70-80.

GB 1. OPENING

Turn the key A) clockwise and open the lid B) by pulling it towards you. Remove the key.

2. INSTALLATION

Fasten this template (see back) about 70 cm. from the floor. Drill (with bit Ø 6) and attach with expansion plugs (included in the packaging).

3. ROLL HOLDER ADAPTABLE TO DIFFERENT DIAMETERS

The standard support has 2 rings C) to keep the roll from unwinding too much. For rolls with cores in different diameters, you can use the adapters D) supplied on request in diameters of 55-70-80.

F 1. OUVERTURE

Tournez la clé A) dans le sens des aiguilles d'une montre et ouvrez le couvercle B) en le tirant vers vous. Enlevez la clé.

2. INSTALLATION

Fixez le gabarit (voir arrière) à environ 70 cm. du sol. Trouvez (forez Ø 6 mm) et fixez à l'aide des chevilles à expansion fournies.

3. SUPPORT DE PAPIER ADAPTABLE A DES Ø DIFFERENTS

Le support standard est équipé de 2 bagues C) de sorte à éviter le déroulement excessif du rouleau. Pour des rouleaux ayant le Ø intérieur de l'âme de différentes tailles, il est possible d'utiliser les adaptateurs D) fournis "sur demande" dans les Ø 55-70-80.

D 1. ÖFFNEN

Den Schlüssel A) im Uhrzeigersinn drehen und den Deckel B) öffnen, indem man ihn zu sich hin zieht. Den Schlüssel herausziehen.

2. ZUM INSTALLIEREN

Diese Schablone (siehe Rückseite) etwa 70 cm über dem Fußboden befestigen. Die Löcher mit einer 6er Spitze bohren und mit Spreizdübeln (in der Packung enthalten) befestigen.

3. PAPIERROLLENHALTER ANPASSUNGSFÄHIG FÜR VERSCHIEDENE Ø

Der Standardhalter ist mit 2 Ringen C) versehen, um ein übermäßiges Abwickeln der Rolle zu verhindern. Für Rollen mit einem anderen Innendurchmesser können Paßringe D) verwendet werden, die auf Wunsch in den Durchmessergrößen 55-70-80 erhältlich sind.

E 1. APERTURA

Gírese la llave A) en sentido horario y ábrase la tapa B) tirándola hacia sí. Sáquese la llave.

2. INSTALACIÓN

Fijese este patrón (véase parte posterior) a unos 70 cm. del suelo. Taládrese (con broca Ø 6) y fijese con tornillos de expansión (incluidos en el embalaje).

3. SOPORTE PAPEL AJUSTABLE A DIÁMETRO S DIFERENTES

El soporte estándar lleva 2 anillos C) para evitar que el rollo se desenrole excesivamente. Para rollos con un diámetro interno del ánima de diferentes medidas, se pueden utilizar adaptadores D), que se suministran a petición en los diámetros 55-70-80.

P 1. ABERTURA

Gire a chave A) no sentido horário e para abrir a tampa B) puxe-a na direção de si. Tire a chave.

2. INSTALAÇÃO

Fixe esta bitola (veja atrás) a cerca 70 cm. do pavimento. Fure (com uma broca Ø 6 mm) e fixe com buchas de expansão (em dotação).

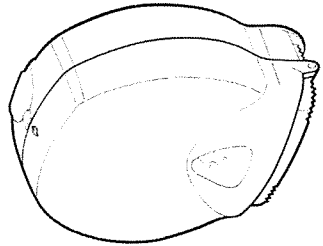
3. APOIO DO PAPEL ADAPTÁVEL A DIVERSOS Ø

O apoio padrão é equipado com 2 anéis C) para evitar que o papel desenrole-se excessivamente do rolo. Para rolos com Ø interno do núcleo de tamanhos diferentes é possível utilizar adaptadores D) fornecidos "a pedido" de 55-70-80 de Ø.

IN-TO1

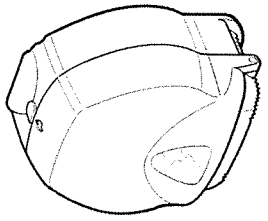


IN-TO2

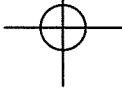


IN-TO1

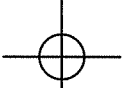
intro



IN-TO2



IN-TO2



IN-TO1

