

# IN-TSF1

MAXI

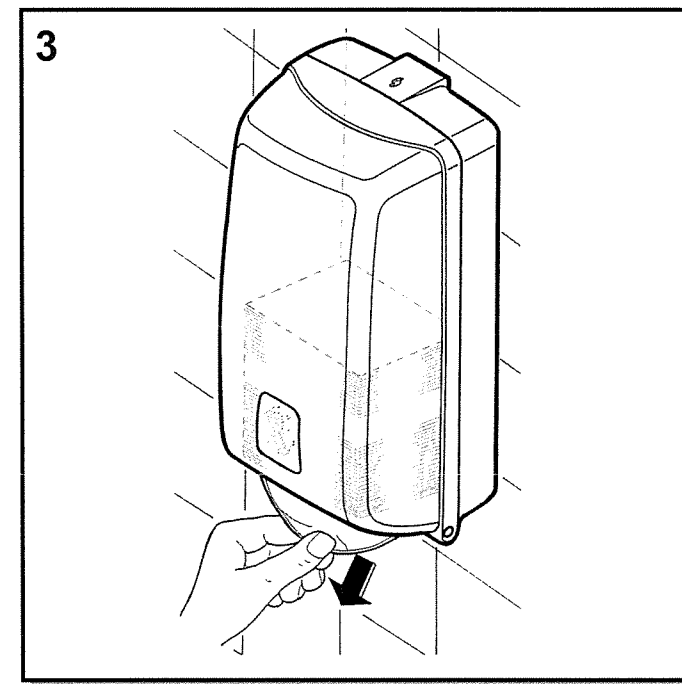
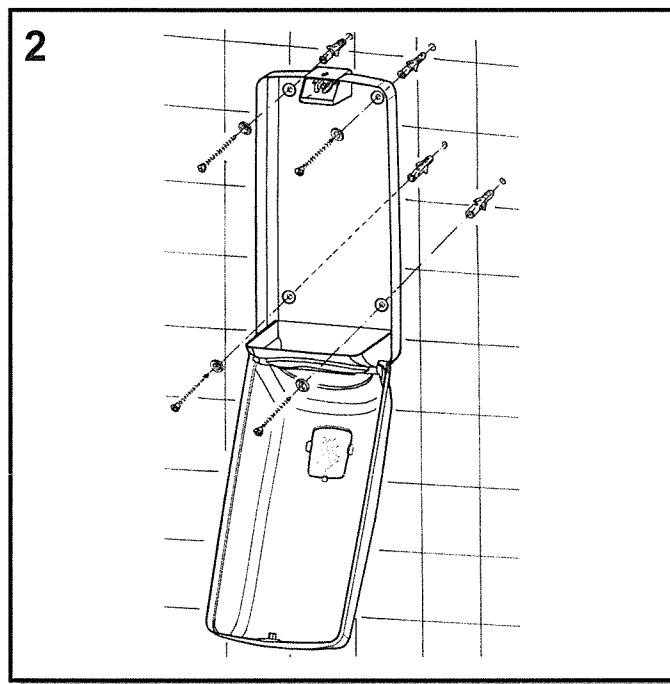
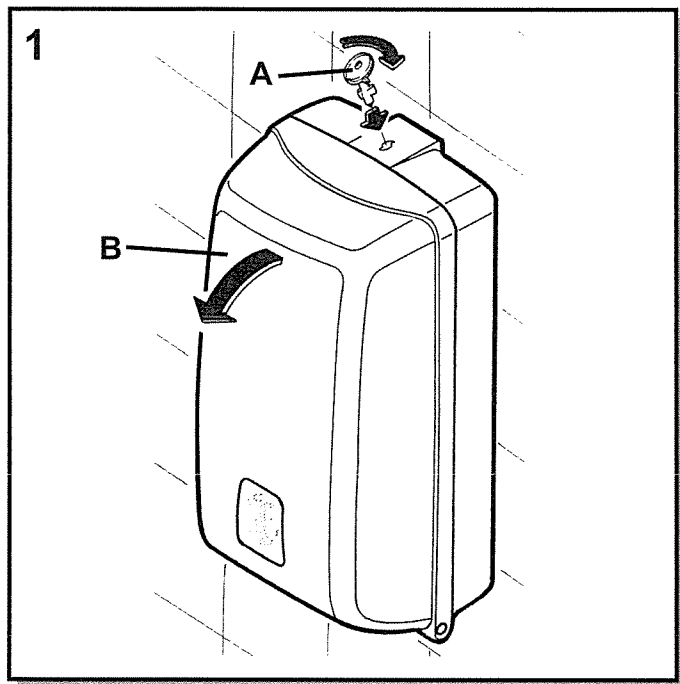
# intro

# IN-TSF2

MINI

- ① DISTRIBUTORE DI CARTA IGIENICA INTERFOGLIATA
- ② INTERFOLDED HYGIENIC PAPER DISPENSER
- ③ DISTRIBUTEUR DE PAPIER HYGIÉNIQUE EN FEUILLETS PLIÉS

- ④ SPENDER FÜR INTERFOLD TOILETTENPAPIER
- ⑤ SURTIDOR DE PAPEL HIGIÉNICO INTERDOBLADO
- ⑥ DISPENSER DE PAPEL HIGIÉNICO INTERCALADO



## ① 1. APERTURA E CHIUSURA

Ruotare la chiave A) in senso orario e aprire il coperchio B) tirandolo verso di sé. Togliere la chiave.

## 2. INSTALLAZIONE

Fissare questa dima (vedi retro) a circa 70 cm. dal pavimento. Forare (con punta Ø 6) e fissare con tasselli ad espansione (compresi nell'imballo).

## 3. FUNZIONAMENTO

Effettuato il caricamento e richiuso il coperchio si potrà procedere all'erogazione dei fazzoletti.

## ② 1. OPENING AND CLOSING

Turn the key A) clockwise and open the lid B) by pulling it towards you. Remove the key.

## 2. INSTALLATION

Fasten this template (see back) about 70 cm. from the floor. Drill (with bit Ø 6) and attach with expansion plugs (included in the packaging).

## 3. OPERATION

Once the dispenser has been filled and the cover closed, it can then be dispensing hygienic paper.

## ③ 1. OUVERTURE ET FERMETURE

Tournez la clé A) dans le sens des aiguilles d'une montre et ouvrez le couvercle B) en le tirant vers vous. Enlevez la clé.

## 2. INSTALLATION

Fixez le gabarit (voir arrière) à environ 70 cm. du sol. Trouvez (foret 6 mm) et fixez à l'aide des chevilles à expansion fournies.

## 3. FONCTIONNEMENT

Une fois que le chargement a été effectué et que le couvercle a été refermé, on pourra procéder à la distribution des papiers.

## ④ 1. ZUM ÖFFNEN UND SCHLIESSEN

Den Schlüssel A) im Uhrzeigersinn drehen und den Deckel B) öffnen, indem man ihn zu sich hin zieht. Den Schlüssel herausziehen.

## 2. ZUM INSTALLIEREN

Diese Schablone (siehe Rückseite) etwa 70 cm über dem Fußboden befestigen. Die Löcher mit einer 6er Spitze bohren und mit Spreizdübeln (in der Packung enthalten) befestigen.

## 3. BENUTZUNG

Nachdem der spender gefüllt und der Deckel wieder geschlossen worden ist, kann das gefaltete Toilettenpapier herausgezogen werden.

## ⑤ 1. APERTURA Y CIERRE

Gírese la llave A) en sentido horario y ábrase la tapa B) tirándola hacia sí. Sáquese la llave.

## 2. INSTALACIÓN

Fijese este patrón (véase parte posterior) a unos 70 cm. del suelo. Taládrese (con broca Ø 6) y fijese con tornillos de expansión (incluidos en el embalaje).

## 3. FUNCIONAMIENTO

Una vez efectuado el recambio y cerrada la tapa se podrá proceder a la suministración de los papeles.

## ⑥ 1. ABERTURA E FECHO

Gire a chave A) no sentido horário e para abrir a tampa B) puxe-a na direcção de si. Tire a chave.

## 2. INSTALAÇÃO

Fixe esta bitola (veja atrás) a cerca 70 cm. do pavimento. Fure (com uma broca Ø 6 mm) e fixe com buchas de expansão (em dotação).

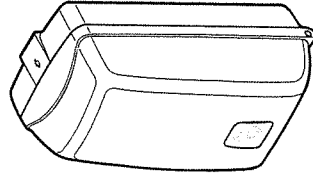
## 3. FUNCIONAMENTO

Depois de se terem introduzido as toalhas, fechar a tampa e proceder ao fornecimento das papel.

**IN-TSF1**

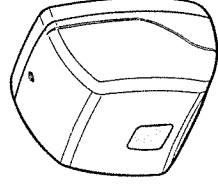


**IN-TSF2**



**IN-TSF1**

**intro**



**IN-TSF2**

**IN-TSF2**



**IN-TSF1**

